

112

112/D

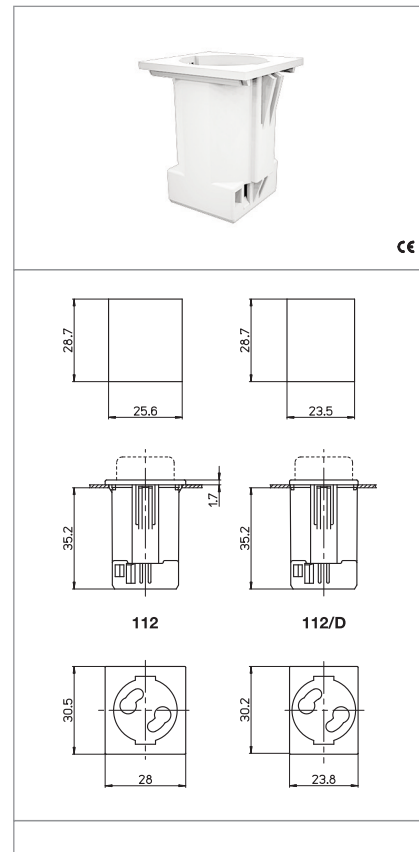
PORTASTARTER CON DISTANZIATORE
STARTERHOLDERS WITH SPACING COLLAR

Dati tecnici
Technical data

- Corrente e tensione nominale - <i>Rated current and voltage</i>	2A-250V
- Temperatura massima di funzionamento (IEC) - <i>Maximum operating temperature (IEC)</i>	T100
- Grado di protezione - <i>Protection index</i>	IP20
- Categoria di sovratensione - <i>Impulse withstand category</i>	III

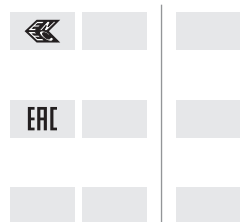
Caratteristiche
Characteristics

- Corpo in policarbonato bianco
- *White polycarbonate body*
- Contatti in lega di rame
- *Copper alloy contacts*



 fissaggio ad innesto <i>snap-in fixing</i>	 spessore lamiera di fissaggio <i>fixing metal plate thickness</i> 0,8 max	 serrafilo automatico ad 1 foro <i>push-wire terminals with 1 hole</i>	 sezione conduttore rigido <i>rigid conductor section</i> 0,5-1
 spelatura cavetti rigidi <i>rigid wires stripping</i> 8-9	 IP40 nei punti d'aggancio <i>IP40 in the hooking points</i> IP40		

Marchi di qualità
Quality marks



Direttive Europee
European directives

Conforme "RoHS"
"RoHS" compliant
Non soggetto alla "RAEE"
Not subject to "WEEE"

Pesi e confezioni
Weights and packaging

Art. Codice prodotti <i>Product references</i>	g Peso netto <i>Net weight</i>	n° pz per sacco per bag	n° pz per scatola per box	n° pz per cartone per carton
112	7,3	500		
112/D	7	500		

Note

Notes